

Videoconferência Microsoft Teams Rooms para salas pequenas

A Yealink MVC 400 é um terminal de videoconferência nativa e fácil de usar, especialmente projetada para salas de Microsoft Teams. A MVC 400 apresenta a interface de usuário personalizada do Microsoft Teams nativa que é fácil de operar com curva de aprendizado quase zero, onde você simplesmente entra na sala de reuniões e inicia sua reunião agendada do Teams ou do Skype for Business com entrada em um toque. Juntamente com 8 conjuntos de microfones MEMS e câmera de alta definição com campo de visão de 133°, suas tecnologias de IA incluindo detecção de face, localização de som e rastreamento do falante e assim por diante, com a tecnologia de telepresença fornece aos usuários uma experiência de reunião real, mesmo entre ambientes distantes, através de videoconferência de alta qualidade no modo full-duplex. Incluindo um MCore de alta performance, um painel de toque MTouch II e uma barra de vídeo USB UVC40, a MVC400 é a escolha ideal para pequenas salas de reunião com fácil implantação.



Pontos chave e benefícios

Interface de usuário personalizada nativa do Microsoft Teams, experiência de conferência suave

A interface de usuário personalizada do Microsoft Teams nativa oferece um ingresso na reunião com um toque. Projetado com a ideia de tudo em um multifuncional, o painel de toque MTouch II permite que você execute facilmente o controle de chamadas, controle de câmera, compartilhamento de conteúdo e outras funções. Ao mesmo tempo, o MTouch II possui um Sensor de Movimento Humano integrado que permite ativar automaticamente o sistema de conferência e você pode iniciar imediatamente a conferência.

Videoconferência inteligente com tecnologia de IA

Apresentando tecnologia AI, incluindo Enquadramento automático e Rastreamento do falante, a câmera UVC40 de alta definição não apenas suporta o enquadramento dos grupos automaticamente de acordo com o número e a posição dos participantes, mas também amplia automaticamente o palestrante sem ajustar a câmera, fazendo com que os participantes se concentrem mais na reunião, uma experiência imersiva via telepresença.

Localização de som precisa, Experiência Full-Duplex

8 matrizes de microfone MEMS fazem com que a UVC40 tenha uma capacidade mais forte de prova de ruído e desreverberação. O novo algoritmo de formação de feixe atualizado, juntamente com a tecnologia de processamento no cancelamento de eco acústico e na desreverberação, traz chamada full-duplex de alta qualidade e realiza uma captação de voz mais precisa.

Conferência segura com a tampa de lente elétrica

A tampa da lente elétrica da câmera abre automaticamente quando a videoconferência começa e permanece fechada quando não há videoconferências, garantindo a privacidade da sua conferência.

Compartilhamento de conteúdo em tempo real

A solução de compartilhamento de conteúdo sem fio oferece aos participantes a máxima flexibilidade, de modo que um compartilhamento de conteúdo com um clique pode ser realizado simplesmente conectando-se apenas ao WPP20. Com alta resolução de 1080P / 30 quadros, oferece aos usuários uma melhor experiência de compartilhamento de conteúdo. Além disso, o compartilhamento de conteúdo com fio também está disponível conectando-se à porta USB-C ou à porta HDMI.

Simples de implantar, fácil de usar

Com a porta VCH, o MCore foi especialmente projetado para as salas de videoconferência cuja implantação pode ser facilmente estendida. Ao mesmo tempo, seu design tudo-em-um com o recurso de gerenciamento de cabos garante a estabilidade da conexão do fio, e a implantação mais adequada pode ser alcançada de acordo com o layout da sala de reuniões. Um CAT5e é totalmente suficiente para conectar a área de TV e a área da mesa de conferência e para completar a transmissão de dados e fonte de alimentação, nenhuma fonte de alimentação adicional ou cabo de extensão é necessário, o que não apenas simplifica a implantação, mas também reduz efetivamente os custos de implantação.

Gerencie seus dispositivos remotamente

Essa Solução tem suporte ao serviço de gerenciamento de dispositivos remota da Yealink, onde é possível gerenciar, monitorar, configurar, atualizar e realizar diagnósticos dos dispositivos de áudio e vídeo Yealink remotamente.

Conteúdo do Pacote

- MCore Mini-PC
- Painel sensível ao toque Mtouch II
- Barra de vídeo UVC40 USB PTZ

Pré-carregado

- Windows 10 IoT Enterprise X64
- Licença Windows 10 IoT Enterprise
- Microsoft Teams Rooms App, support Skype for Business on-premise/online and Teams meetings
- Yealink RoomConnect

MCore Mini-PC

- Intel® QUAD-CORE i5
- Memória: 8GB (2 x 4GB)
- Armazenamento: 128GB SSD
- 2 x Saídas HDMI com suporte a CEC
- Bluetooth e Wi-Fi
- 1 x Porta VCHYealink VCH (RJ45) para conexão com MTouch II
- 4 x USB3.0 Tipo A
- 1 x Porta Ethernet 10/100/1000M
- 1 x Porta de energia
- 1 x Slot de trava de segurança
- Gerenciamento integrado de cabos

Painel sensível ao toque MTouch II

- Tela de 8 polegadas IPS
- Resolução de 1280 x 800
- Tela sensível ao toque capacitiva de 10 pontos
- Conector de fone de ouvido de 3,5 mm
- Sensor de movimento humano
- Suporte ajustável de ângulo (28° ~ 50°)
- 1080P/30FPS FHD para compartilhamento
- Suporte a compartilhamento com ou sem fio
- WiFi AP embarcado para compartilhamento sem fio
- Entrada de vídeo HDMI/USB-C

Barra de vídeo UVC40 USB

- Câmera 20 MP de alta definição
- Zoom 8x e-PTZ
- Campo de visão (diagonal): 133°
- Enquadramento automático (Auto framing)
- Rastreamento do falante (Speaker tracking)
- Aprimoramento de face IA
- Predefinições de câmera
- Conjunto de 8 microfones MEMS embarcados
- Tecnologia a prova de ruídos Yealink
- Tecnologia de captação de voz com filtragem espacial
- Tecnologia Full-Duplex
- Tecnologia de cancelamento de eco

- 1 x Line-in (3.5mm)
- 1 x Porta microfone Yealink (RJ-45)
- 1 x USB 3.0 Tipo B
- 1 x USB 2.0 Tipo A
- 1 x Porta de segurança
- 1 x Slot de trava de segurança
- 1 x Slot para reset
- 1 x Cabo USB 2.0 de 2m

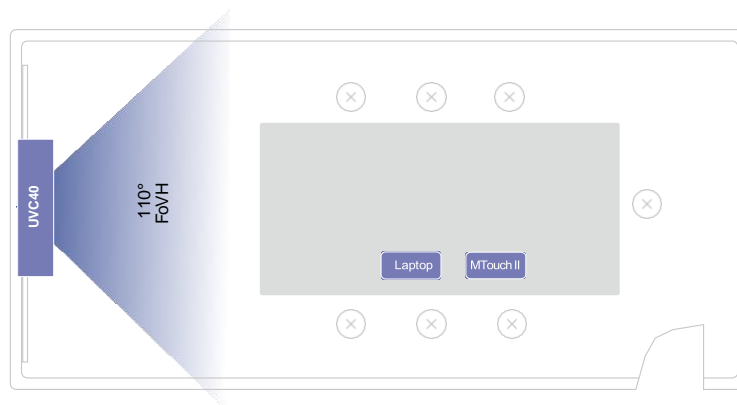
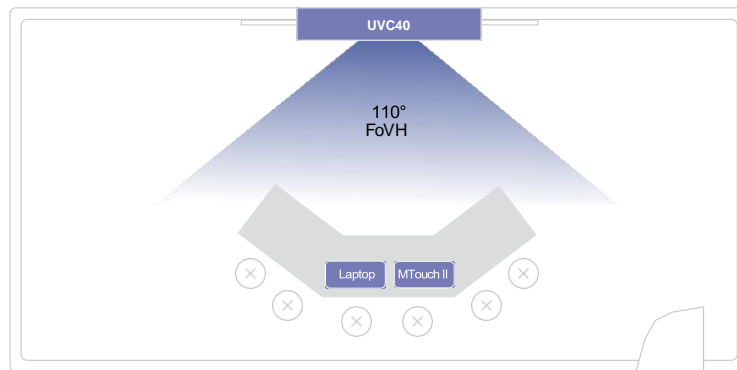
Detalhes do pacote

- Peso líquido: 6.4 Kg
- Peso bruto: 7.6 Kg
- Caixa de papelão (L.A.P): 685mm x 356mm x 285mm

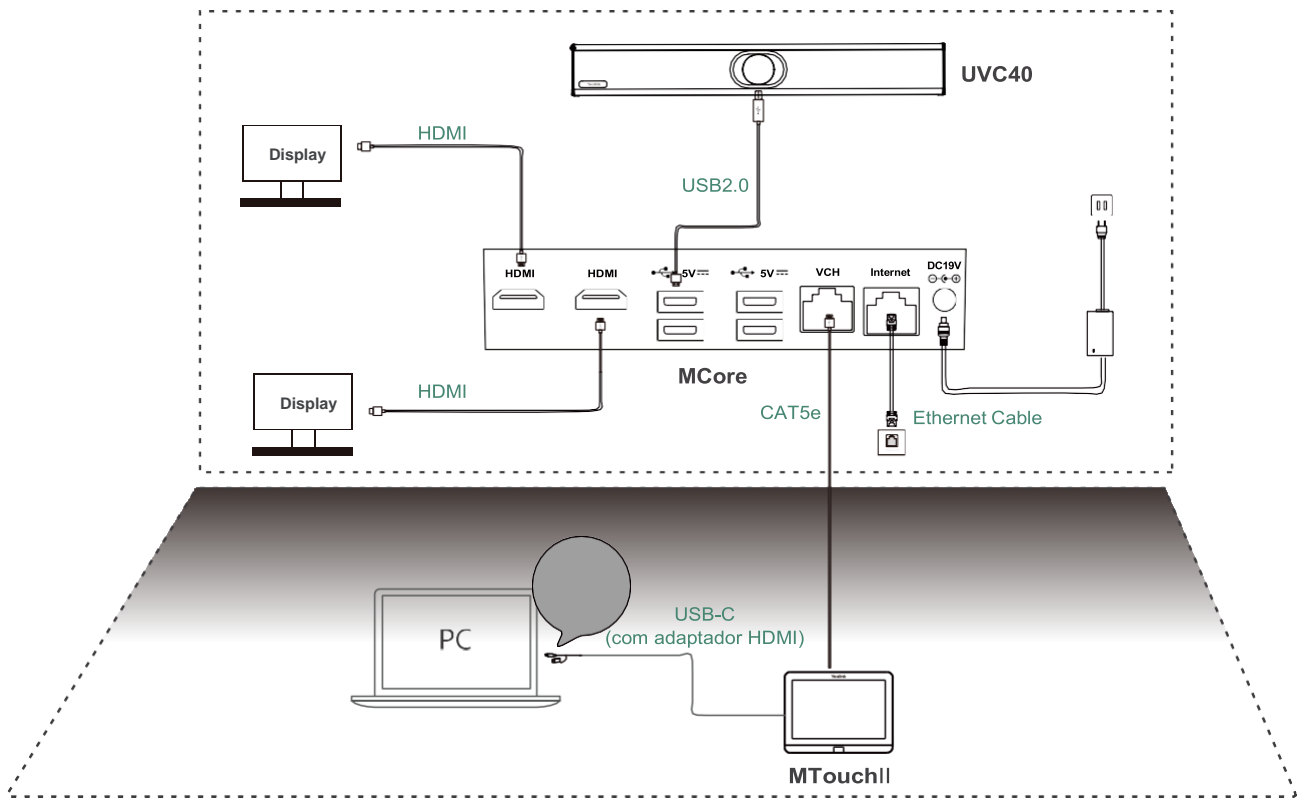
Dimensões do produto (L.A.P)

- MTouch II: 202mm x 151mm x 100mm
N.W/CTN: 1kg
- MCore: 168mm x 197mm x 39mm
N.W/CTN: 1.35kg
- UVC40: 600mm x 68mm x 82mm
N.W/CTN: 2.56kg

Cenário de uma sala de conferência



Connection



💡 Ao inicializar o sistema pela primeira vez, é necessário conectar um mouse para concluir a configuração inicial. Recomendamos o uso do kit de mouse e teclado sem fio.

💡 Para obter mais informações sobre a instalação e implantação de acessórios (por exemplo, a instalação do pacote MCore ou da câmera UVC40), consulte o Guia de início rápido do acessório correspondente.



Sobre a Yealink

A Yealink é uma fornecedora líder global de soluções de comunicação e colaboração empresarial, oferecendo serviços de videoconferência para empresas em todo o mundo. Com foco em pesquisa e desenvolvimento, Yealink também insiste em inovação e criação. Com as excelentes patentes técnicas de computação em nuvem, tecnologia de processamento de áudio, vídeo e imagem, a Yealink construiu uma solução de colaboração panorâmica de áudio e videoconferência ao fundir seus serviços de nuvem com uma série de produtos de terminais. Como um dos melhores fornecedores em mais de 140 países e regiões, incluindo EUA, Reino Unido e Austrália, a Yealink ocupa o primeiro lugar na participação de mercado global de remessas de telefones SIP.

Copyright

Copyright © 2020 YEALINK(XIAMEN) NETWORK TECHNOLOGY CO., LTD.

Copyright © 2020 Yealink(Xiamen) Network Technology CO., LTD. Todos os direitos reservados. Nenhuma parte desta publicação pode ser reproduzida ou transmitida de qualquer forma ou por qualquer meio, eletrônico ou mecânico, fotocópia, gravação ou outro, para qualquer finalidade, sem a permissão expressa por escrito da Yealink(Xiamen) Network Technology CO., LTD.

Suporte técnico

Visite Yealink WIKI (<http://support.yealink.com/>) para downloads de firmware, documentos de produtos, perguntas frequentes e muito mais. Para um melhor serviço, recomendamos sinceramente que você use o sistema Yealink Ticketing (<https://ticket.yealink.com>) para enviar todos os seus problemas técnicos.



YEALINK(XIAMEN) NETWORK TECHNOLOGY CO.,LTD.
Web: www.yealink.com
Addr: No.1 Ling-Xia North Road, High Tech Park,
Huli District, Xiamen, Fujian, P.R. China
Copyright©2020 Yealink Inc. All right reserved.